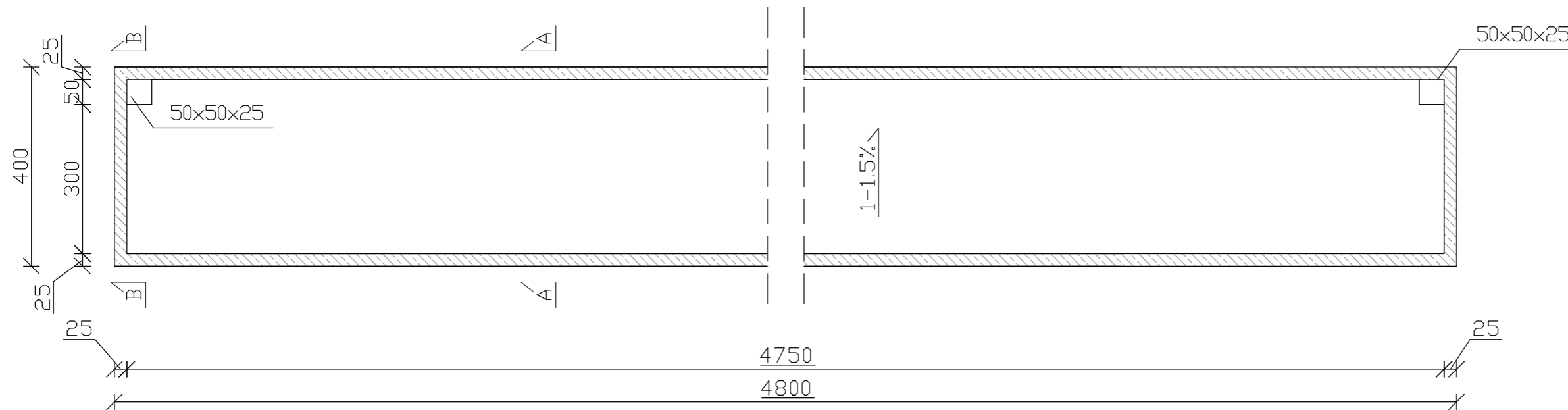
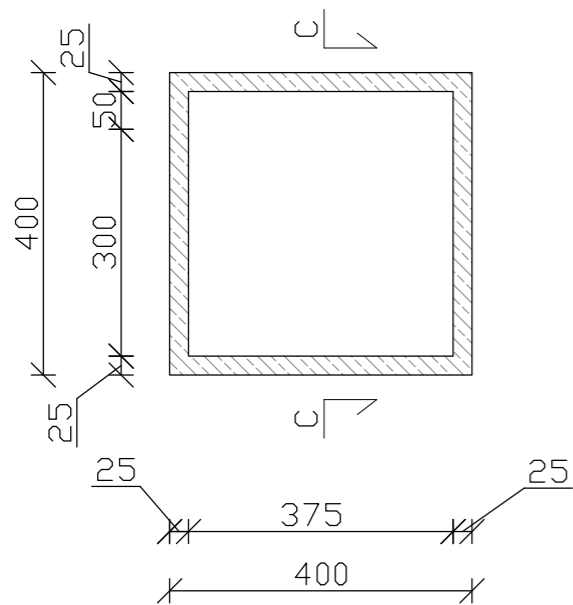


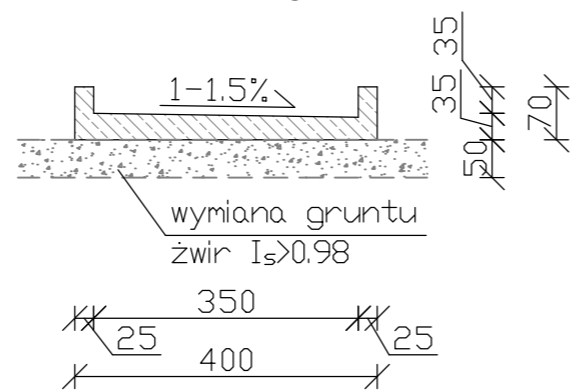
Płyta 400x4800



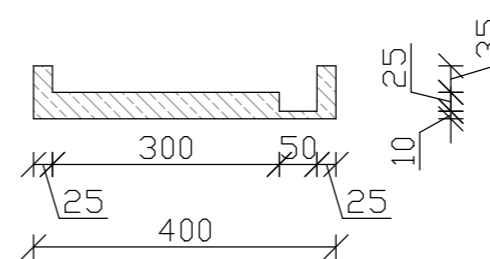
Płyta 400x400



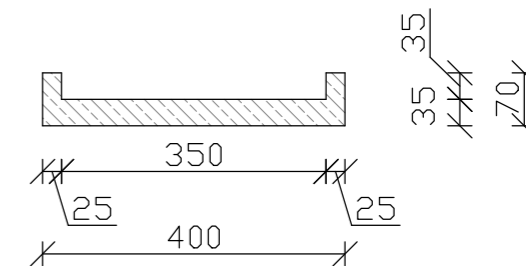
Przekrój A-A



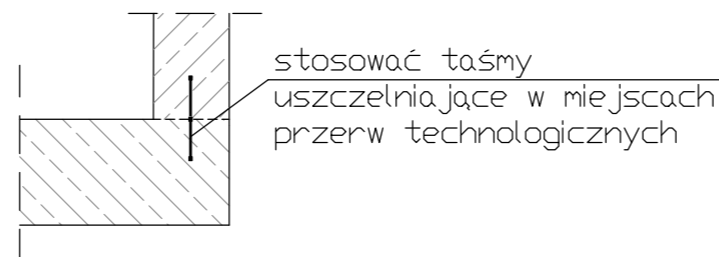
Przekrój B-B



Przekrój C-C



Fazy betonowania



BETON C30/37 (w8)

klasa ekspozycji - XC4

otulina minimum 30mm

Stal AIII-N

Płyta zbrojenie: siatka 15x15cm, góra i dół, pręty $\varnothing 12$ mm

Ściana zbrojenie: pręty $\varnothing 12$ mm co 10cm, strzemiona $\varnothing 10$ mm co 25cm