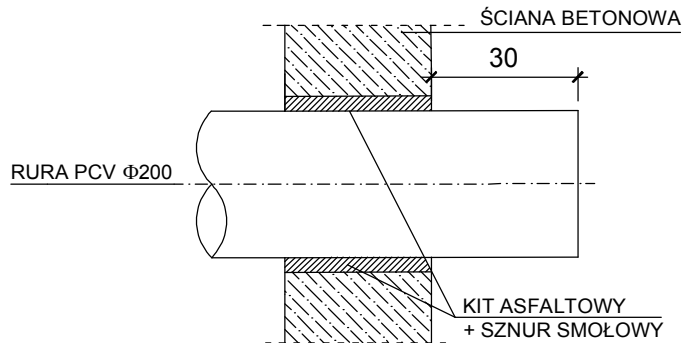


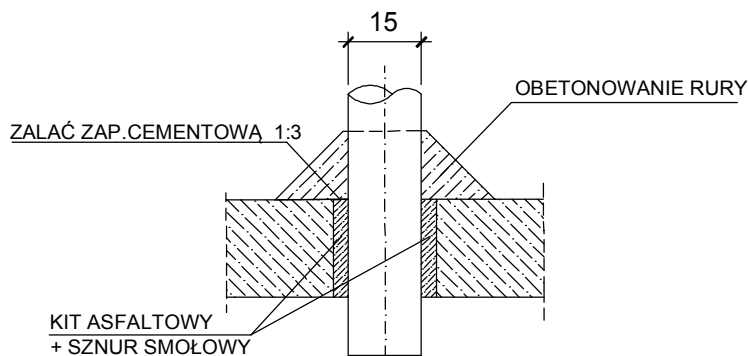
ZBIORNIK NA ODCIEKI V= 2,0 m³ SZCZEGÓŁY WYKONAWCZE


skala 1:15

USZCZELNIENIE PRZEJŚCIA RURY ŚCIEKOWEJ PRZEZ ŚCIANĘ



USZCZELNIENIE PRZEJŚCIA RURY WENTYLACYJNEJ PRZEZ PŁYTĘ WIERZCHNIĄ



| | | |
|--|---|---|
| PROJEKT BUDOWLANY  "EVPOL" ul. Gierzyńskiego 23 64-100 LESZNO Tel./Fax (0-65) 520-89-78 Tel.kom.0-601-423-685 REGON 411121783 NIP 697-002-72-50 | INWESTYCJA ROZBUDOWA SILOSU NA KISZONKĘ | PROJEKTANT PROWADZĄCY: inż. MAREK ŁYSIAK Upr. 111/98/Lo w specjalności konstrukcyjnej |
| | INWESTOR OŚRODEK HODOWLI ZARODOWEJ "GARZYN" SP. Z O.O. GARZYN UL. LESZCZYŃSKA 34 64-120 KRZEMIEŃWIEWO | PROJEKTANT : inż. MIECZYSLAW PACHURA upr. do kier. robot. bud. nr 194/80/Lo upr. do proj. arch. i konst. - bud. nr 364/82/Lo |
| OBIEKT SILOS NA KISZONKĘ | LOKALIZACJA GÓRZNO 64-120 KRZEMIEŃWIEWO Działka nr 253/2 | BRANŻA ARCH. + KONSTR. |
| RYSUNEK ZBIORNIK NA ODCIEKI V= 2,0 m³ SZCZEGÓŁY WYKONAWCZE | DATA 07-2023 | STRONA 15 |
| | | STADIUM PROJEKT TECHNICZNY |
| | | SKALA 1 : 15 |
| | | NR RYSUNKU 08 |