

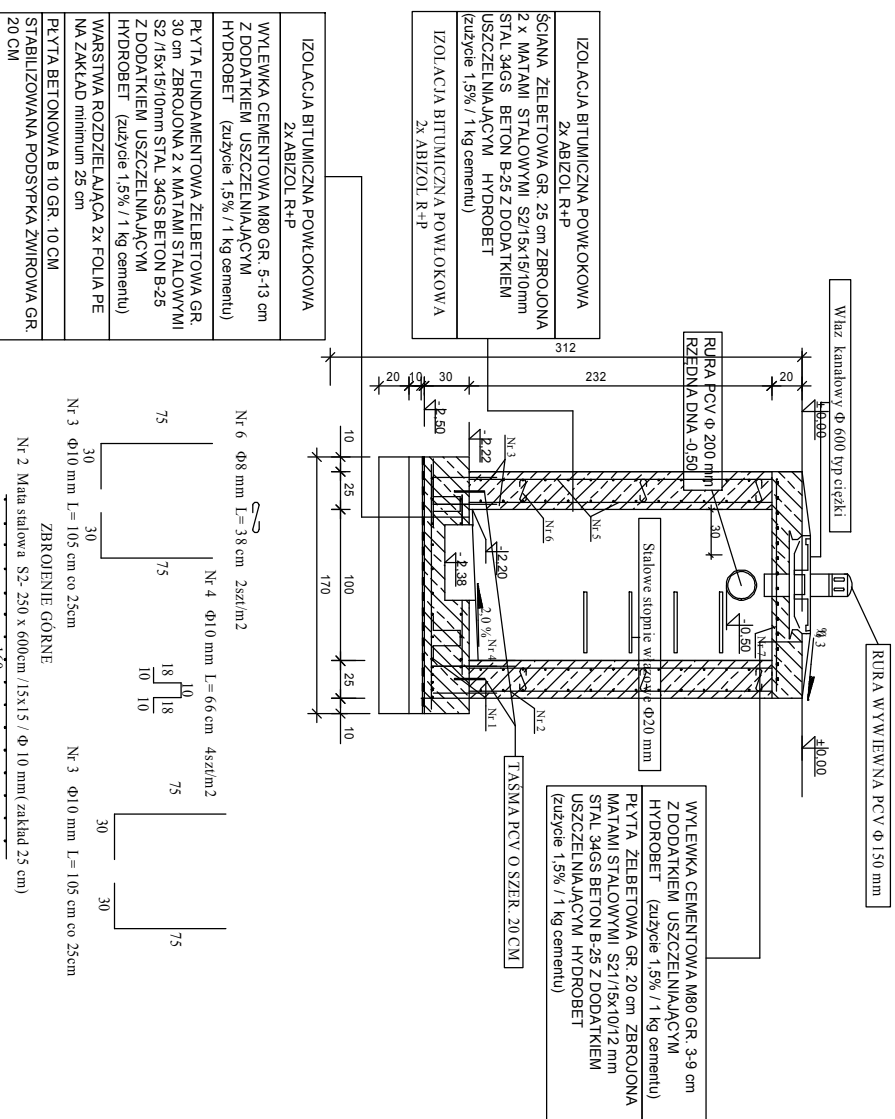
## PRZEKRÓJ

ZBROJENIE DOLNE

Nr 7 Mata stalowa S21 - 300 x 600cm / 10x15 /  $\Phi$  12 mm (zakład 25 cm)

235

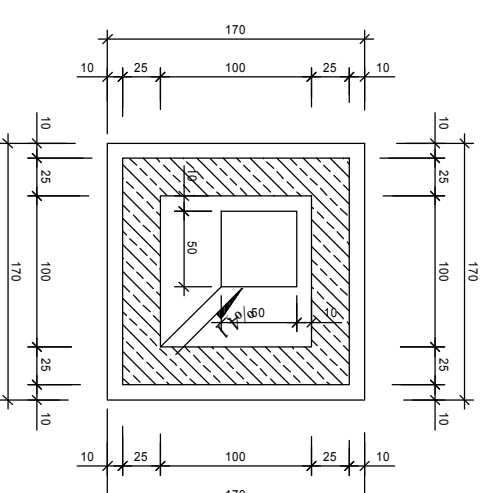
Nr 5 2 x Mata stalowa S2- 250 x 600cm / 15x15  $\Phi$  10 mm



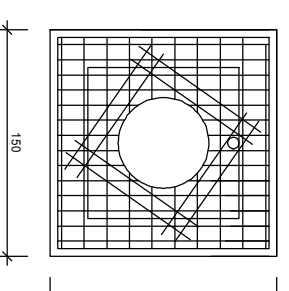
## ZBIORNIK NA ODCIEKI V = 2,0 m<sup>3</sup>

skala 1 : 50

### PRZEKRÓJ POPRZECZNY



### PLYTA PRZYKRYWAJĄCA



Pojemność użytkowa zbiornika 1,50 m<sup>3</sup>  
 Pojemność całkowita zbiornika 2,00 m<sup>3</sup>  
 Powierzchnia zabudowy 2,25m<sup>2</sup>

Beton konstrukcyjny B25, W6, F100  
 Chudy beton B10

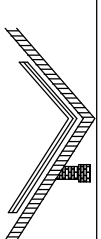
Stal konstrukcyjna stal A - III (34GS)  
 Maty stalowe stal A - III (34 GS)

### ZESTAWIENIE STALI

ELEMENT KONSTRUKC.	POZ. NR	NR PRĘTA (MATY)	$\Phi$ (mm)	DŁUG. PRĘTA (cm)	ILOŚĆ PRĘTÓW (szt)	WYMIAR MATY (cm)	ILOŚĆ MAT. S. (szt)	POW. MAT. (m <sup>2</sup> )	DŁUGOŚĆ RAZEM (m)			POW. RAZEM (m <sup>2</sup> )				
									A - III	A - III	A - III	A - III	A - III	A - III		
ZBIORNIK V = 2,0 M <sup>3</sup>	1	S2	10			250/600	0,5	15,0								
	2	S2	10			250/600	0,5	15,0								
	3	3	10	105	32				31,35							
	4	4	10	66	8				5,30							
	5	S2	10			250/600	1,5	15,0								
	6	6	8	38	16				6,10							
	7	S21	12			300/600	1	18,0								
RAZEM DŁUGOŚĆ (RAZEM POWIERZCHNIA)																
MASA JEDNOSTKOWA																
MASA CAŁKOWITA																
RAZEM STALI : (Pręty) (maty stalowe)																
RAZEM STALI NA JEDEN ZBIORNIK:																
OGÓLEM STALI :																

## PROJEKT BUDOWLANY

## INWESTYCJA ROZBUDOWA SILOSU NA KISZONKĘ



"EVPOL"  
 ul. Górnicka 23  
 64-100 LESZNO  
 Tel./fax (065) 320-89-78  
 Tel./kom. 601-423-685  
 E-MAIL: 41191123 - WP: 602-27-50

INWESTOR: OŚRODEK HODOWLI ZARODOWEJ "GARZYŃ" SP. Z O.O.  
 GARZYŃ UL. LESZCZYŃSKA 34  
 64-120 KRZEMIEŃIEWO

OBIEKT: SILOS NA KISZONKĘ

LOKALIZACJA: GÓRZNO 64-120 KRZEMIEŃIEWO  
 Działka nr 253/2

PROJEKTANT PROWADZĄCY: inż. MAREK ŁYSIAK  
 Upr. 11/19810  
 w specjalności konstrukcyjnej  
 PROJEKTANT: inż. MICZYSŁAW PACHURA  
 Upr. do kier. robót budowl. 154/4001 o  
 upr. do projekt. i konst. bud. nr 954/8210

BRANŻA: ARCH. + KONSTR.

STADIUM: PROJEKT TECHNICZNY

RYSUNEK: ZBIORNIK NA ODCIEKI V = 2,00 m<sup>3</sup> DATA: 07-2023 STRONA: 14 SKALA: 1 : 50 NR RYSUNKU: 07