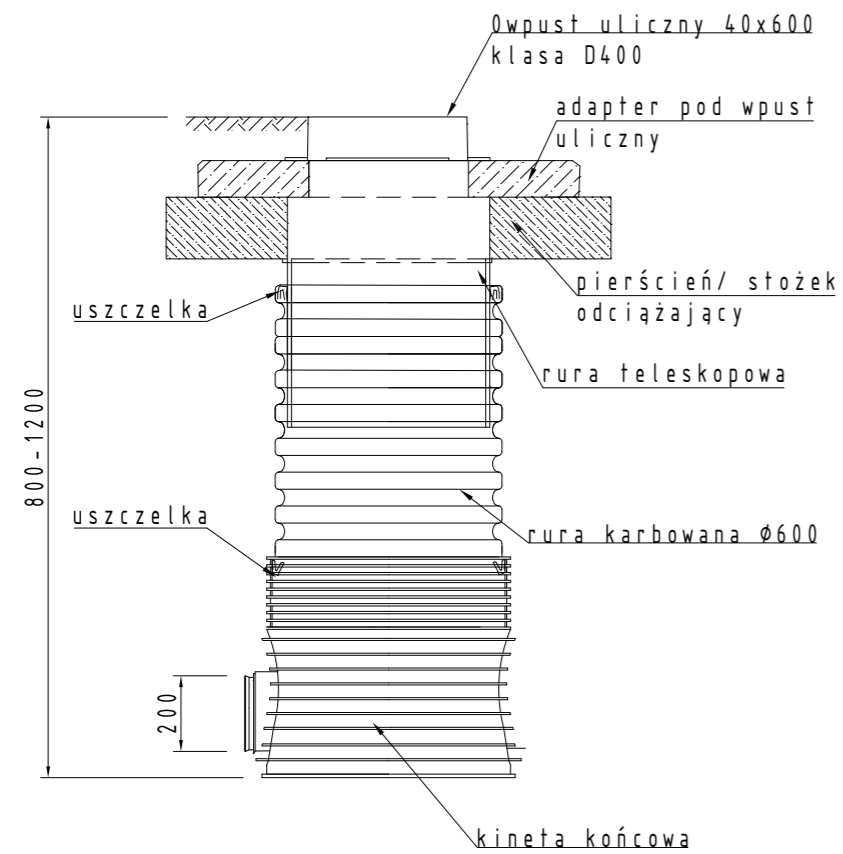
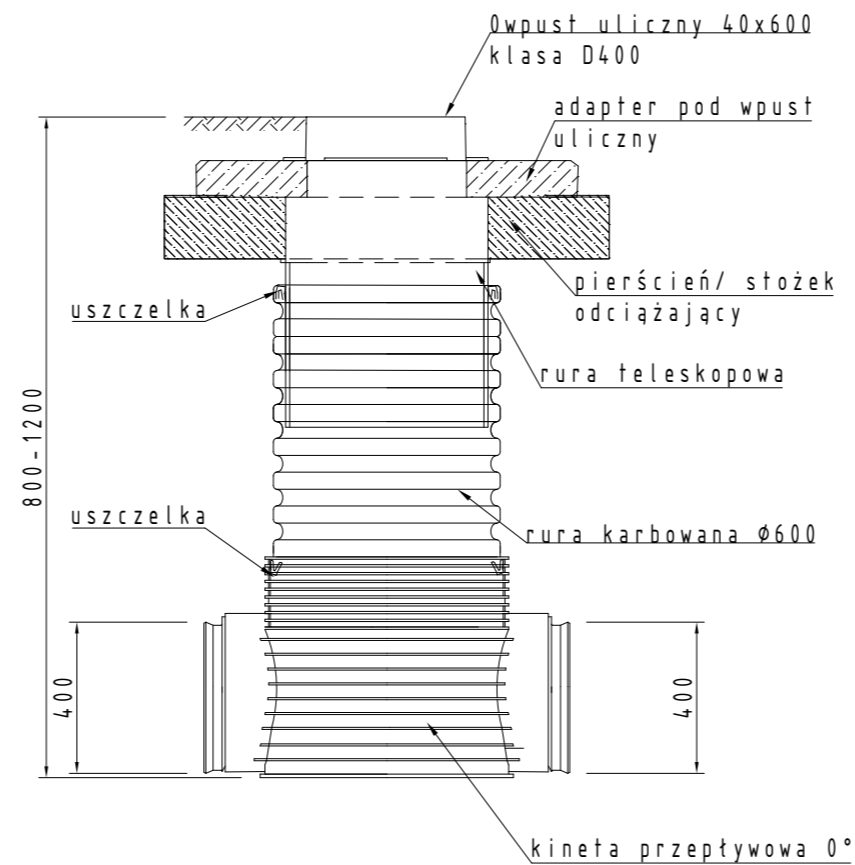


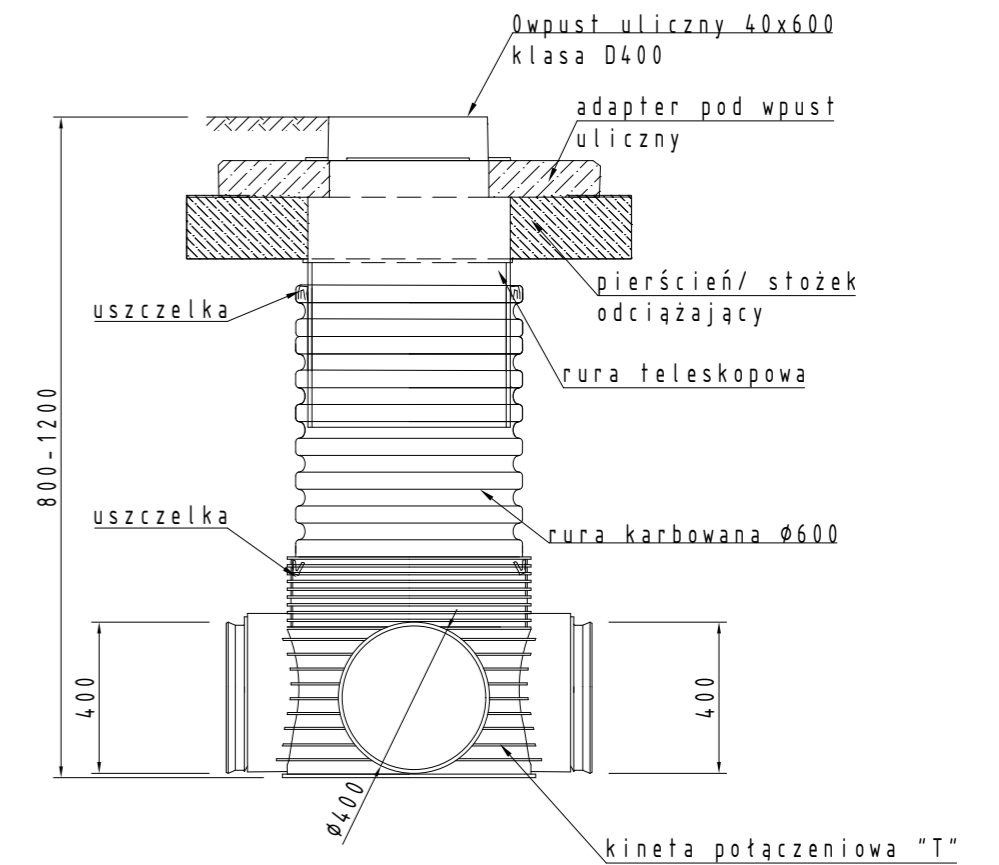
studnia nr2



studnia nr2/K2



studnia nr2/K3



UWAGI:

1. Studzienki wykonane z PP lub PEHD.
2. Wpust uliczny klasy D400 wykonany z żeliwa.
3. Elementy żelbetowe powinny być wykonane z betonu klasy minimum C30/37.
4. Rura karbowana sztywność SN8
5. Poszczególne elementy systemu powinny być ze sobą kompatybilne – w ramach jednego systemu dowolnego Producenta.

TEMAT	Utwardzenie terenu na terenie CPM Drobnin		
ADRES INWESTYCJI	Drobnin, gm. Krzemieniewo, działka nr 298, obr.ewid. 0004		
INWESTOR	OHZ Garzyn Sp. z o.o. Garzyn ul. Leszczyńska 34 64-120 Krzemieniewo		
JEDNOSTKA PROJEKTOWA	CNI Centrum Nowoczesnej Inżynierii		
PROJEKTANT	NR UPRAWN.	PODPIS	DATA 09.2022
mgr inż. Piotr Tomala	697/01/DUW		
ASYSTENT	NR UPRAWN.	PODPIS	SKALA 1:20
mgr inż. Paweł Radziemski	-		
RYSUNEK	STUDNIE SCHEMATY		NUMER RYSUNKU 5