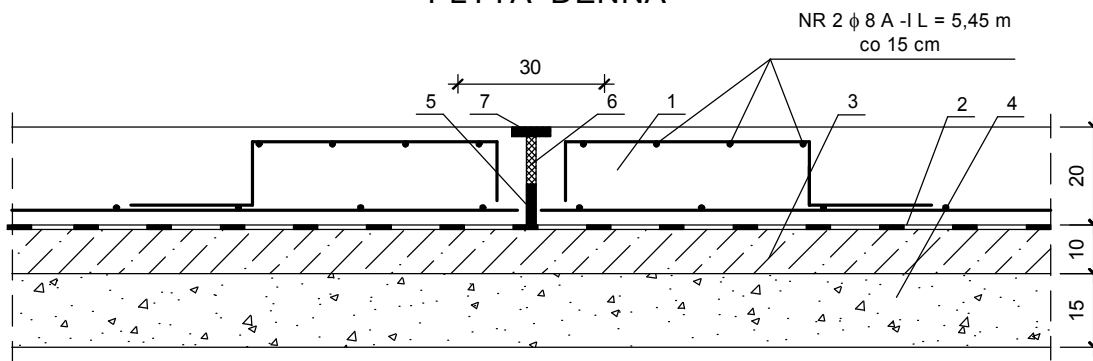
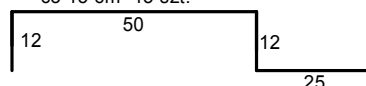


# DYLATACJA PRZERWA TECHNOLOGICZNA SZCZEGÓŁY WYKONAWCZE skala 1:15

## PŁYTA DENNA



NR 1  $\phi$  8 A - I L = 99 cm  
co 15 cm 45 szt.

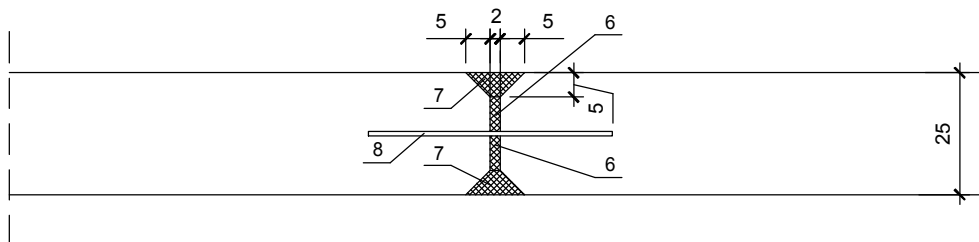


## ZESTAWIENIE STALI

ELEMENT KONSTRUKC.	POZ. NR	$\Phi$ (mm)	DŁUG. PRĘTA (cm)	ILOŚĆ PRĘTÓW (szt)	DŁUGOŚĆ RAZEM (m)	
					$\Phi$ 8	A - I
STYK PŁYT	1	8	99	72	71,28	
	2	8	545	8	43,60	
RAZEM DŁUGOŚĆ				- (m)	114,88	
MASA JEDNOSTKOWA				- (kg/m)	0,329	
RAZEM STALI NA JEDEN ELEMENT:				- (kg)	37,80	
OGÓLEM STALI:				- (kg)	75,60	

1. PŁYTA ŻELBETOWA DENNA
2. 2 x FOLIA PE 0,3 mm NA ZAKŁAD 25 cm
3. PODBUDOWA BETONOWA Z BETONU B10 GR.10 CM
4. PODSYPKA FILTRACYJNA PIASKOWO-ŻWIROWA
5. WKŁADKA Z PCV TYPU "O"
6. USZCZELNIENIE NP. BITIZOLEM G
7. KIT TRWALE PLASTYCZNY ( NP.TIOKIT )
8. BLACHA STALOWA CZARNA 500\*10 MM

## ŚCIANA OPOROWA



<b>PROJEKT BUDOWLANY</b>   "EVPOL" ul.Gierzyńskiego 23 64-100 LESZNO Tel./Fax (0-65) 520-89-78 Tel.kom.0-601-423-685 REGON 411121783 * NIP 697-002-72-50	INWESTYCJA <h3 style="text-align: center;">ROZBUDOWA SILOSU NA KISZONKĘ</h3>		PROJEKTANT PROWADZĄCY: inż.MAREK ŁYSIAK Upr.111/98/Lo w specjalności konstrukcyjnej PROJEKTANT: inż. MIECZYSLAW PACHURA upr.do kier.robot. bud.nr 194/80/Lo upr.do proj.arch.i konst.-bud.nr364/82/Lo	
	INWESTOR OŚRODEK HODOWLI ZARODOWEJ "GARZYN" SP. Z O.O. GARZYN UL.LESZCZYŃSKA 34 64-120 KRZEMIEŃWIEWO		BRANŻA ARCH. + KONSTR.	
OBIEKT SILOS NA KISZONKĘ		STADIUM PROJEKT TECHNICZNY		
LOKALIZACJA GÓRZNO 64-120 KRZEMIEŃWIEWO Działka nr 253/2		DATA <b>07-2023</b>	STRONA <b>12</b>	SKALA <b>1 : 15</b>
RYSUNEK DYLATACJE SZCZEGÓŁY WYKONAWCZE		NR RYSUNKU <b>05</b>		